



# Scheda materiali e simbologia fusti PolyKeg PRO

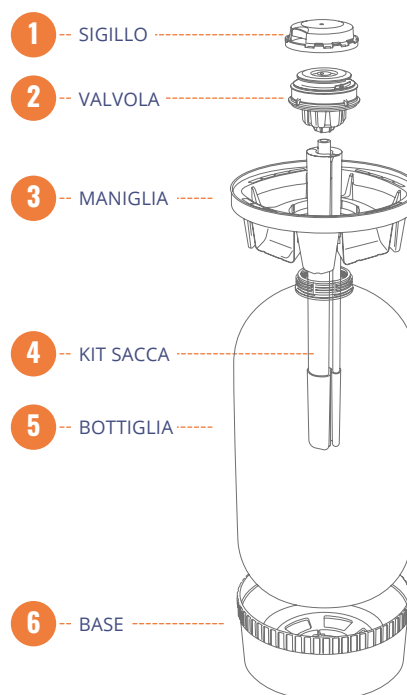


# Scheda materiali e simbologia fusti PolyKeg PRO

Di seguito sono indicati la simbologia ed i materiali utilizzati secondo i requisiti definiti dalla Direttiva 94/62/CE (art.8) ss.mm.ii. e sulla base della Decisione della Comunità Europea 97/129/CE ss.mm.ii..

## 1. POLYKEG PRO CON SACCA

	Descrizione	Materiale	Classificazione 129/97/CE	Simbologia
1	Sigillo	Polipropilene	PP 5	
2	Valvola	Altro materiale plastico	Altro 7	
3	Maniglia	Polipropilene	PP 5	
4	Kit sacca	Alluminio Polietilene Nylon	C/LDPE 90	
	Sacca + adattatore			
	Tubo + terminale	Polipropilene	PP 5	
5	Bottiglia	Polietilenterefalato	PET 1	
6	Base	Polipropilene	PP 5	



## 2. POLYKEG PRO SENZA SACCA

	Descrizione	Materiale	Classificazione 129/97/CE	Simbologia
1	Sigillo	Polipropilene	PP 5	
2	Valvola	Altro materiale plastico	Altro 7	
3	Maniglia	Polipropilene	PP 5	
4	Tubo	Polipropilene	PP 5	
5	Bottiglia	Polietilenterefalato	PET 1	
6	Base	Polipropilene	PP 5	

